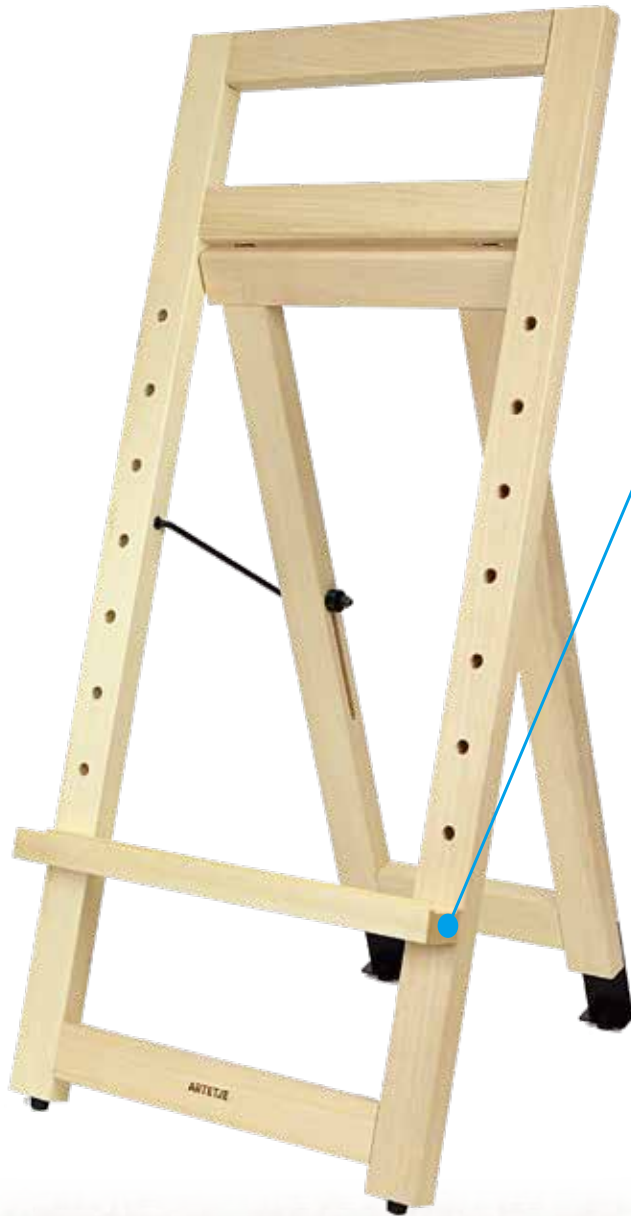


# アルテージュ デッサンイーゼル FLAT EASEL



## ■ フラットイーゼル GX 90 ■

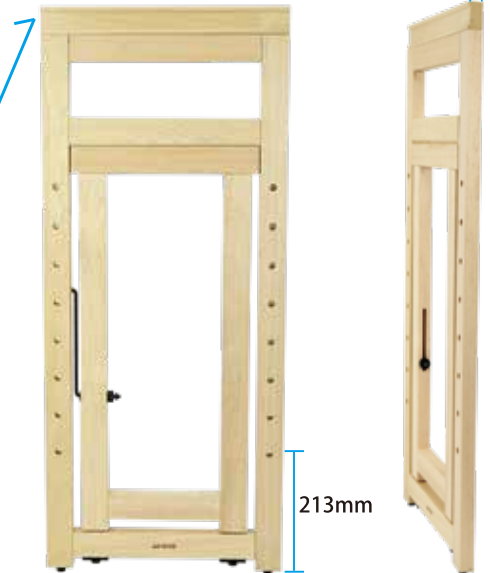
石膏像などの対象を「見上げるアングル」で描写できます。



収納時は板1枚の厚さ 25mm !

受け板は本体トップに  
収納できます。

たたむと 25mmの  
厚さになります。



F 20 号キャンバス

カルトン全判



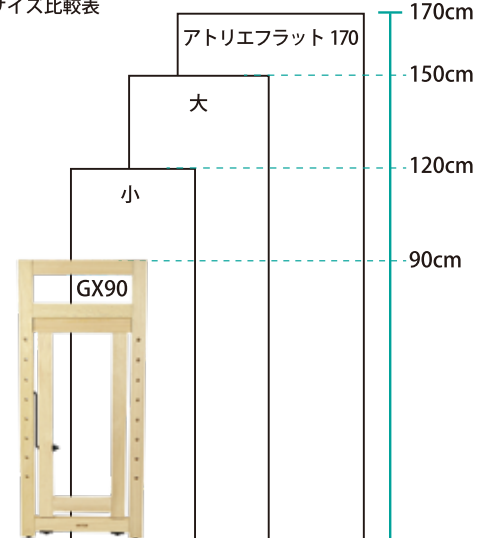
### 仕様

画面可能サイズ / F 20 号ヨコ・カルトン全判タテ  
 サイズ / 収納時 955(H)×400(W)×25(D)mm  
 使用時 900(H)×400(W)×430(D)mm  
 受け板サイズ / 400(W)×45(D)mm  
 本体重量 / 約 2.7kg  
 材 質 / 南洋材  
 カラー / 木地 (無塗装)  
 価 格 / ¥ 20,900 (税抜 ¥ 19,000)

日本製  
MADE IN JAPAN

### フラットイーゼル & フラットイーゼルGX

サイズ比較表



詳しくはこの裏面をご覧ください。

# アルテージュ イーゼル ATELIER EASEL

アート+ハート=アルテージュ  
**ARTETJE**  
art heart

## ■ アトリエフラット 170 ■

100号が描けるシンプル&省スペース型のイーゼルです。

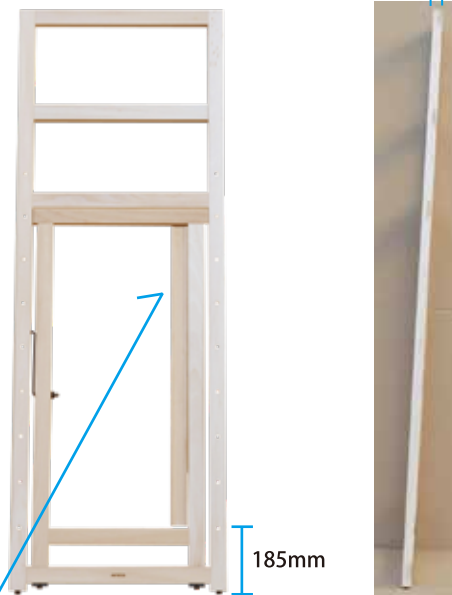
**100号**  
サイズ  
描画可能



### 収納時は板1枚の厚さ 25mm !

受け板は後ろ脚部分の  
内側に収納できます。

たたくと 25mmの  
厚さになります。



### 仕様

画面可能サイズ / F100号ヨコ  
サイズ / 収納時 1710(H)×600(W)×25(D)mm  
使用時 1700(H)×860(W)×530(D)mm  
受け板サイズ / 860(W)×45(D)  
本体重量 / 約 4.7kg  
材質 / 南洋材  
カラー / 木地 (無塗装)  
価格 / ¥36,300 (税抜 ¥33,000)

**日本製**  
MADE IN JAPAN

\*商品は改良のため、予告なく仕様・価格を変更することがあります。\*写真は、印刷物のため、実際の色と異なる場合があります。 202410

発売元

**AMS** ARTIST  
MATERIAL  
SUPPLIERS

株式会社 **アムス**

東京営業所 〒111-0052 東京都台東区柳橋 2-20-16  
名古屋営業所 〒461-0011 愛知県名古屋市東区白壁3-12-13 6F  
大阪営業所 〒540-8508 大阪府大阪市中央区森ノ宮中央 1-6-20  
倉敷営業所 〒710-0003 岡山県倉敷市平田 837  
福岡営業所 〒812-0018 福岡県福岡市博多区博多駅南 2-15-5

本 社

〒710-0003 岡山県倉敷市平田 837  
TEL 086-425-1212 FAX 086-422-6425  
<http://www.artetje.co.jp/>

TEL 03-5833-5361 FAX 03-3862-5150  
TEL 052-886-7646 FAX 052-886-7630  
TEL 06-6910-8873 FAX 06-6910-8874  
TEL 086-425-1212 FAX 086-422-6425  
TEL 092-474-1189 FAX 092-472-1755

ご用命、お問い合わせは



# アルテージュ デッサンイーゼル

## フラットイーゼル

フラットイーゼルは、**たたむと「20mm」の厚さになるコンパクトなデッサンイーゼル**です。学校や絵画教室等、一度に多くのイーゼルを使用する場面で、その優れた収納性を発揮します。

- 専用ハンガーには 20 台収納可能。
- キャンバス受けも本体上部に装着して収納できます。



### フラットイーゼル 大

画面可能サイズ / F 50 号タテ  
 サイズ / 1500(H)mm×450(W)  
 本体重量 / 約 2.5kg  
 材質 / 南洋材  
 カラー / 木地 (無塗装)  
 日本製

¥ 14,960 (税抜 ¥ 13,600)

### フラットイーゼル 小

画面可能サイズ / F 30 号タテ  
 サイズ / 1200(H)mm×400(W)  
 本体重量 / 約 2.2kg  
 材質 / 南洋材  
 カラー / 木地 (無塗装)  
 日本製

¥ 12,320 (税抜 ¥ 11,200)

### フラットイーゼル 大 専用ハンガー 大

サイズ / 1320(H)mm×500(W)×570(D)  
 材質 / 南洋材・スチール  
 日本製

¥ 116,600 (税抜 ¥ 106,000)

### フラットイーゼル 小 専用ハンガー 小

サイズ / 1020(H)mm×450(W)×570(D)  
 材質 / 南洋材・スチール  
 日本製

¥ 116,600 (税抜 ¥ 106,000)

\*写真はハンガーの構造をわかりやすくするために2台収納した例。実際には合計20台まで収納可能。

## フラットイーゼルGX

フラットイーゼルGXは、**たたむと「25mm」**。安定性抜群のツイン式後脚を採用し、堅牢性と安定性を高めたタイプのフラットイーゼルです。

- 専用ハンガーには 20 台収納可能。
- キャンバス受けも本体上部に装着して収納できます。



### フラットイーゼルGX 大

画面可能サイズ / F 50 号タテ  
 サイズ / 1500(H)mm×450(W)  
 本体重量 / 約 3.7kg  
 材質 / 南洋材  
 カラー / 木地 (無塗装)  
 日本製

¥ 23,650 (税抜 ¥ 21,500)

### フラットイーゼルGX 小

画面可能サイズ / F 30 号タテ  
 サイズ / 1200(H)mm×400(W)  
 本体重量 / 約 3.0kg  
 材質 / 南洋材  
 カラー / 木地 (無塗装)  
 日本製

¥ 21,780 (税抜 ¥ 19,800)

### フラットイーゼルGX 大 専用ハンガー 大

サイズ / 1310(H)mm×450(W)×600(D)  
 材質 / スチール製  
 日本製

¥ 91,300 (税抜 ¥ 83,000)

### フラットイーゼルGX 小 専用ハンガー 小

サイズ / 1010(H)mm×450(W)×600(D)  
 材質 / スチール製  
 日本製

¥ 91,300 (税抜 ¥ 83,000)

\*写真はハンガーの構造をわかりやすくするために2台収納した例。実際には合計20台まで収納可能。

## デッサンイーゼル

無塗装で木の味わいを生かした仕上げです。



### デッサンイーゼル 8号V

画面可能サイズ / F 50 号タテ  
サイズ / 1400(H)×660(W)mm  
本体重量 / 約 3.7kg  
材 質 / メルクシパイン集成材  
カラー / 木地 (無塗装)  
日本製



¥ 15,620 (税抜 ¥ 14,200)

独自のスライド機構を搭載。  
より垂直に近い角度での作品製作が可能。また、傾斜角度  
に左右されず、脚部の接地位置が常に一定で安定感があり  
ます。【傾斜角度は後傾 3度～16度】

### デッサンイーゼル 8号A

画面可能サイズ / F 50 号タテ  
サイズ / 1400(H)×580(W)mm  
本体重量 / 約 2.6kg  
材 質 / 南洋材  
カラー / 木地 (無塗装)  
日本製



¥ 12,980 (税抜 ¥ 11,800)

### デッサンイーゼル 8号B

画面可能サイズ / F 30 号タテ  
サイズ / 1200(H)×505(W)mm  
本体重量 / 約 2.2kg  
材 質 / 南洋材  
カラー / 木地 (無塗装)  
日本製



¥ 12,100 (税抜 ¥ 11,000)

### デッサンイーゼル 10号ミニ

画面可能サイズ / F 20 号タテ  
サイズ / 900(H)×485(W)mm  
本体重量 / 約 1.7kg  
材 質 / 南洋材  
カラー / 木地 (無塗装)  
日本製



¥ 11,550 (税抜 ¥ 10,500)

### デッサンイーゼル 9号A

画面可能サイズ / F 60 号タテ  
サイズ / 1550(H)×590(W)mm  
本体重量 / 約 3.1kg  
材 質 / 南洋材  
カラー / 木地 (無塗装)  
日本製



¥ 16,280 (税抜 ¥ 14,800)

## イーゼル

高さ「約 80cm」の  
コンパクトサイズ

## フラットイーゼル mini

小品の制作や展示に大変便利な  
フラットイーゼルです。

### イーゼル 11号

画面可能サイズ / F 15 号タテ  
サイズ / 806(H)×450(W)mm  
本体重量 / 約 1.5kg  
材 質 / メルクシパイン集成材  
カラー / 木地 (無塗装)  
日本製

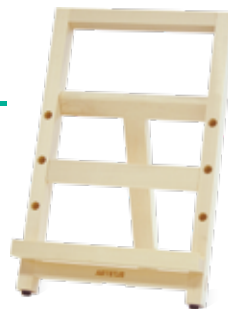


¥ 8,690 (税抜 ¥ 7,900)

絵画の制作やディスプレイ用途にも使いやすい  
高さ 80cm サイズ。日本製の品質と安心感を維持しながら  
お求めやすい価格を実現。

### フラットイーゼル mini (ミニ)

画面可能サイズ / F 6 号ヨコ  
サイズ / 445(H)mm×250(W)  
本体重量 / 約 0.6kg  
材 質 / 南洋材  
カラー / 木地 (無塗装)  
日本製



¥ 4,290 (税抜 ¥ 3,900)

### フラットイーゼル mini<sup>2</sup> (ミニミニ)

画面可能サイズ / F 4 号タテ  
サイズ / 370(H)mm×200(W)  
本体重量 / 約 0.44kg  
材 質 / 南洋材  
カラー / 木地 (無塗装)  
日本製



¥ 3,850 (税抜 ¥ 3,500)

### フラットイーゼル mini<sup>3</sup> (ミニミニミニ)

画面可能サイズ / SM 号タテ  
サイズ / 295(H)mm×155(W)  
本体重量 / 約 0.32kg  
材 質 / 南洋材  
カラー / 木地 (無塗装)  
日本製



¥ 3,080 (税抜 ¥ 2,800)

収納時は厚さ約 30mm !

受け板は  
本体トップに  
収納できます。



たたむと  
約 30mm  
の厚さに  
なります。